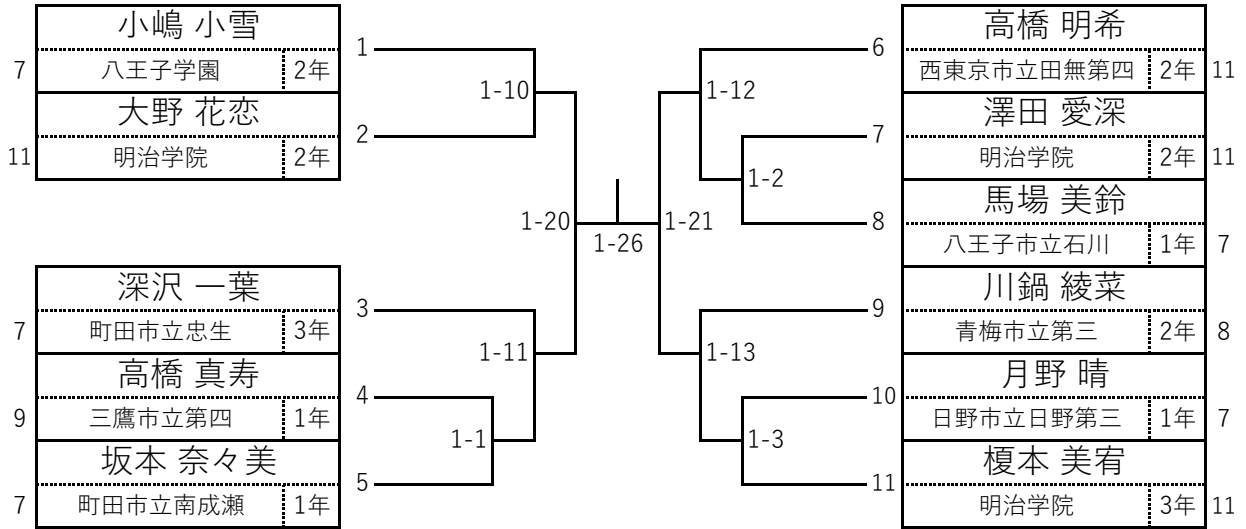
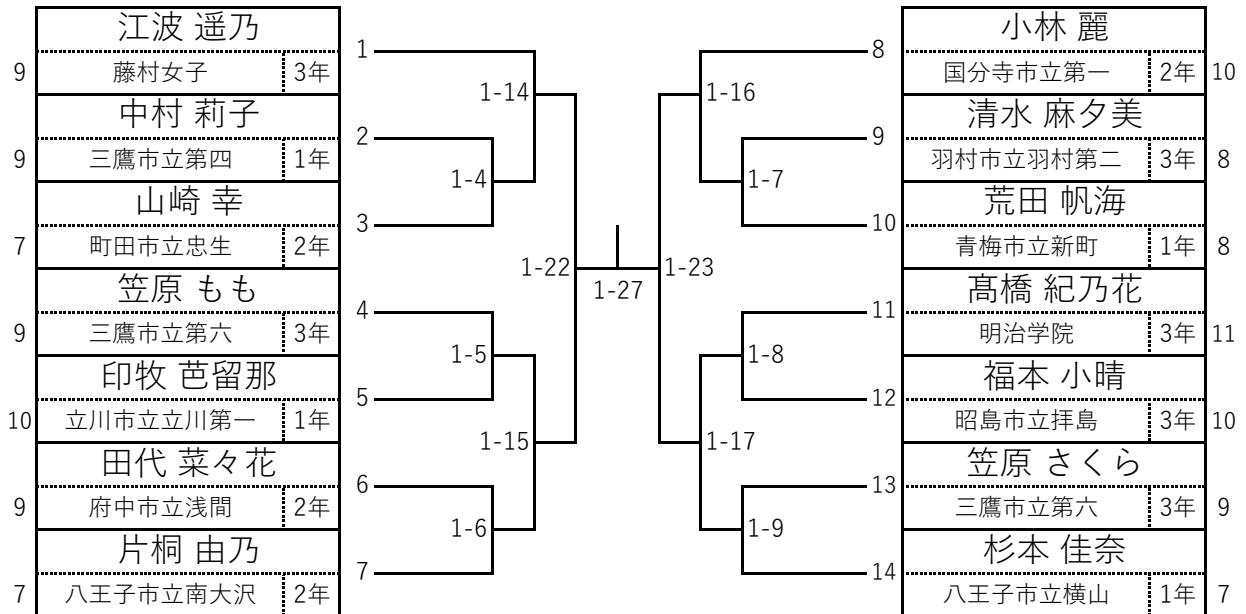


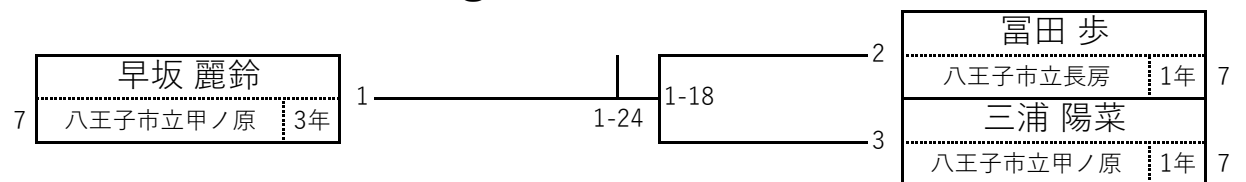
女子44kg級 [午前 = 第1試合場]



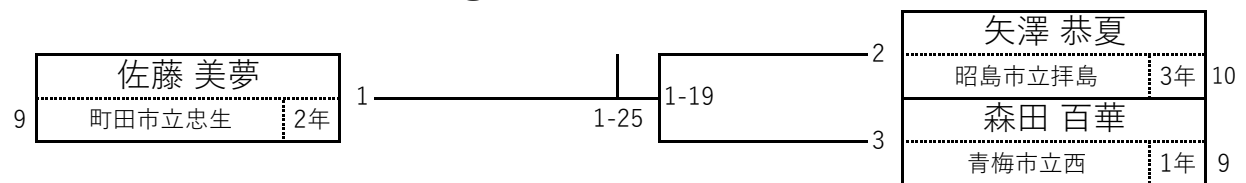
女子48kg級 [午前 = 第1試合場]



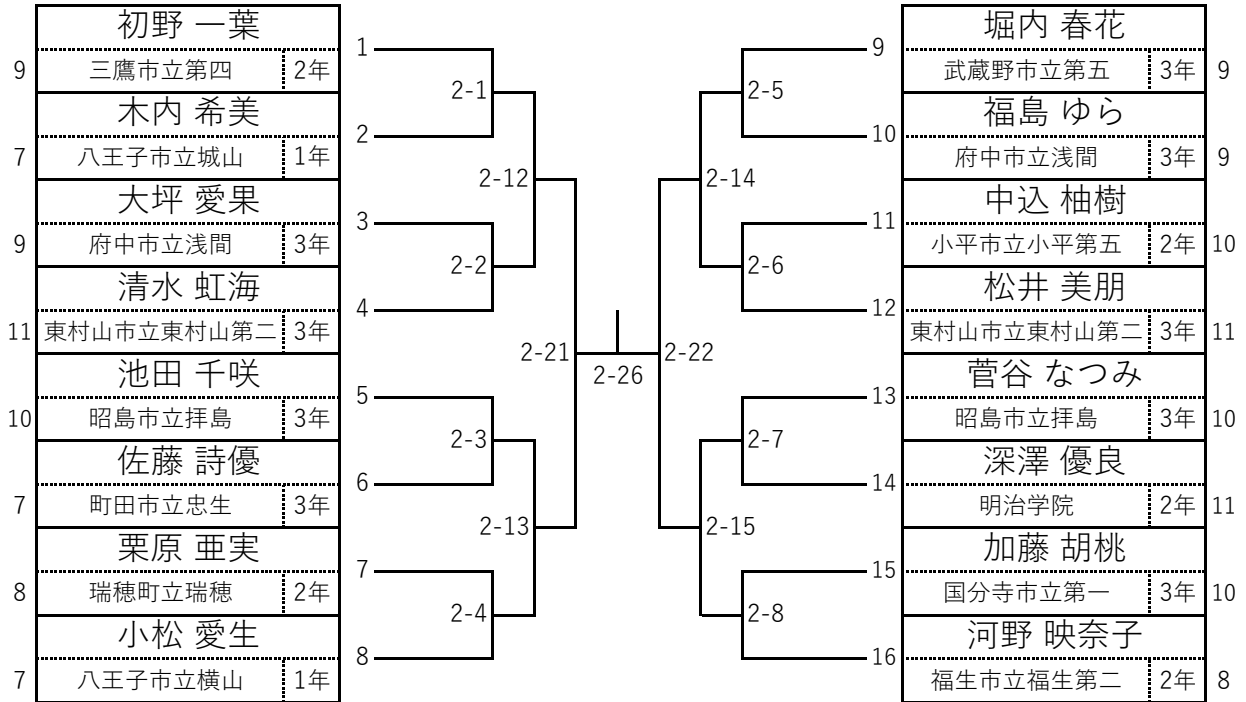
女子40kg級 [午前 = 第1試合場]



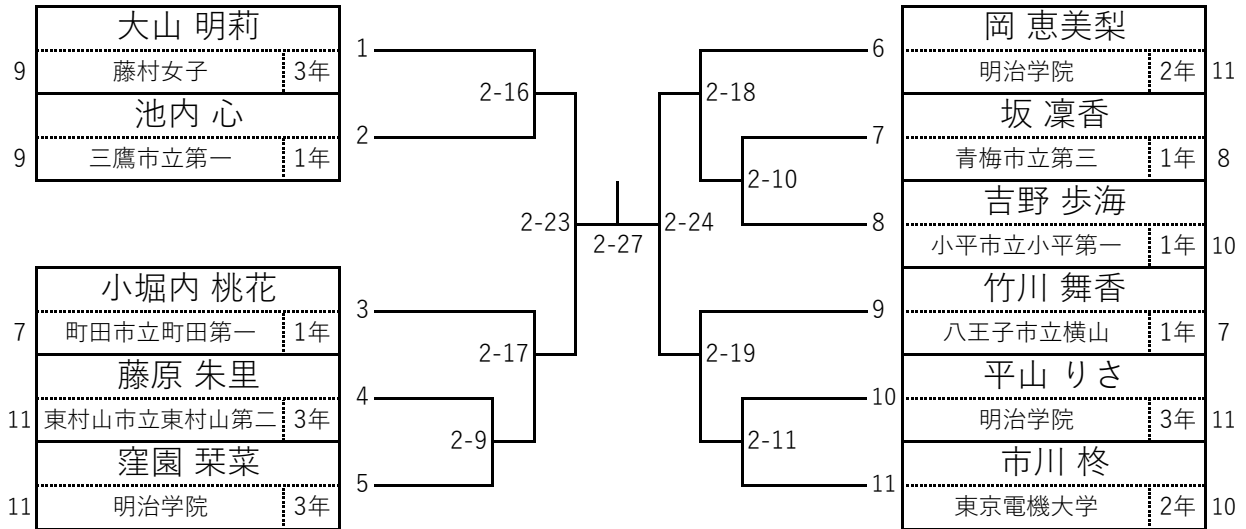
女子63kg級 [午前 = 第1試合場]



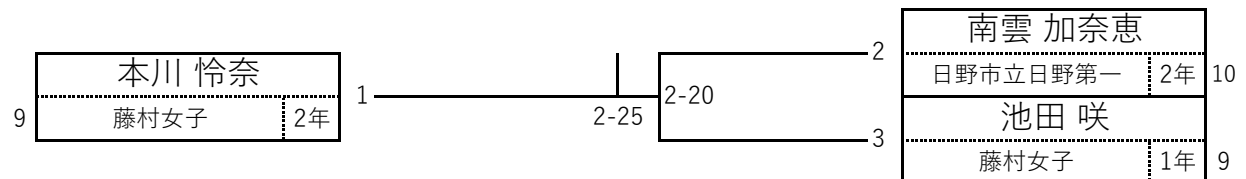
女子52kg級 [午前 = 第2試合場]



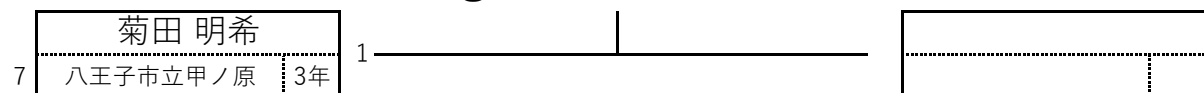
女子57kg級 [午前 = 第2試合場]



女子70kg超級 [午前 = 第2試合場]

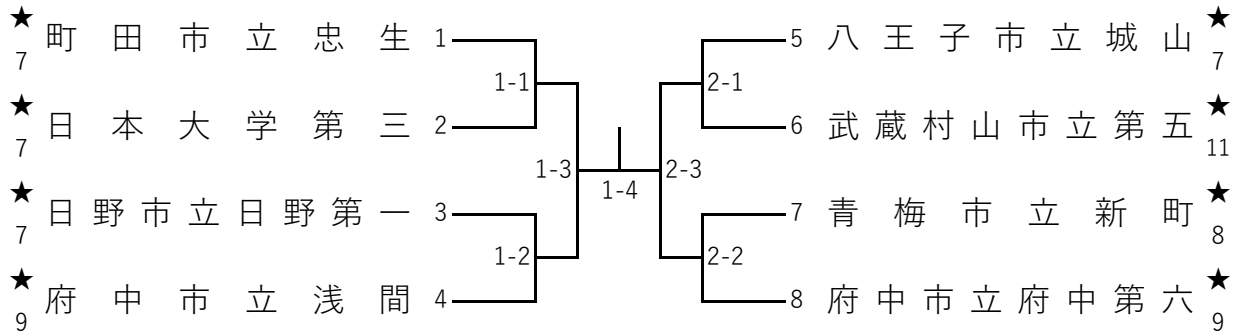


女子70kg級 [午前 = 第2試合場]



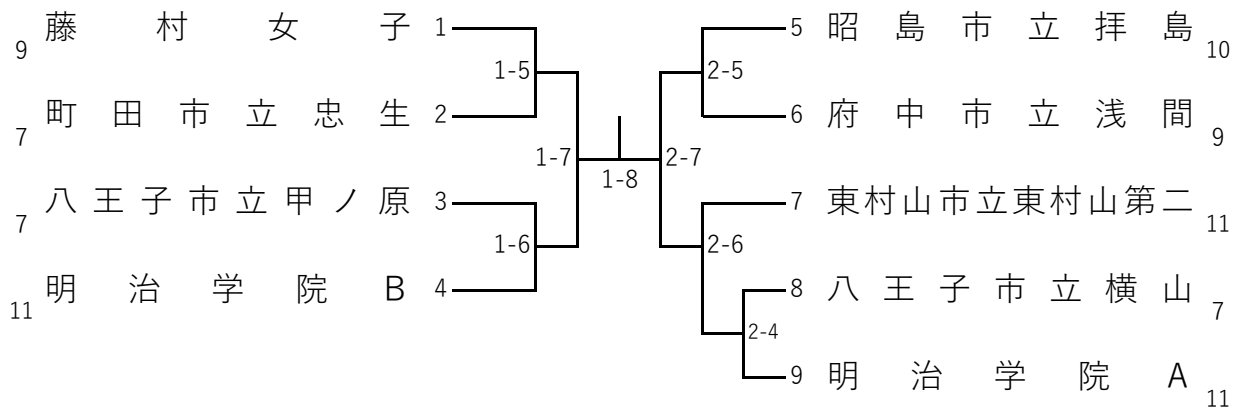
男子団体戦 [午後前半]

[都大会推薦出場] 昭島市立拝島中学校



★印=都大会出場

女子団体戦 [午後後半]



■選手一覧 [男子団体戦]

学校名	忠 生	1	日大三	2	日野一	3	浅 間	4	城 山	5
監督	伊藤 太朗	年 kg	今井 徹	年 kg	奥 超雄	年 kg	武田 理規	年 kg	富塚 洋多	年 kg
先鋒	佐藤 淳也	3 53			盛 眞太郎	2 47			村山 豪	2 55
次鋒	野土谷 大地	3 54			三好 智大	2 49	大川 颯	2 54	大久保 大輝	2 55
中堅	山崎 仁	3 67	小林 祐摩	3 43	杉本 輝明	2 50	竹川 創太	2 55	伊藤 泰星	2 55
副将	田制 優輝	3 88	奥山 遥希	2 46	永井 浩大	2 64	菅澤 悠生	2 59	斎藤 真瑠	2 60
大将	佐藤 龍治	3 130	渡辺 希垂	3 89	森野 拓郎	2 74	河上 倖羽	2 68	長谷川 大翔	3 66
補1	阪本 真琴	3 54			盛 浩太郎	2 50			永井 健斗	2 73
補2	加藤 正人	3 45			高井 陽郷	1 53			城所 拳心	2 60

学校名	武蔵村山五	6	新 町	7	府中六	8				
監督	佐野 貴宏	年 kg	宮里 克己	年 kg	市川 知明	年 kg				
先鋒	福島 大和	1 50	加藤 誠悟	2 39						
次鋒	瀬戸岡 楓太	3 63	富居 大遥	2 45						
中堅	加藤 光騎	3 66	小林 颯太郎	3 65	岩井 陽介	2 52				
副将	多賀 陽喜	1 68	西舘 明音	1 72	塩原 海斗	2 58				
大将	下田 幸輝	1 83	野中 洸希	3 88	船倉 照英	3 60				
補1			富居 将生	1 36						
補2										

■選手一覧 [女子団体戦]

学校名	藤村女子	1	忠 生	2	甲ノ原	3	明治学院B	4	拝 島	5
監督	手島 和洋	年 kg	伊藤 太朗	年 kg	深澤 薫	年 kg	有田 英生	年 kg	山口 貴之	年 kg
先鋒	江波 遥乃	3 48	深沢 一葉	3 43	三浦 陽菜	1 40	榎本 美宥	3 45	福本 小晴	3 47
中堅	大山 明莉	3 57	佐藤 詩優	3 52	早坂 麗鈴	3 40	深澤 優良	2 52	菅谷 なつみ	3 49
大将	本川 怜奈	2 80	佐藤 美夢	2 63	菊田 明希	3 69	窪園 葉菜	3 57	矢澤 恭夏	3 60
補欠	池田 咲	1 80	山崎 幸	2 45			大野 花恋	2 44	池田 千咲	3 50

学校名	浅 間	6	東村山二	7	横 山	8	明治学院A	9		
監督	武田 理規	年 kg	野崎 朗	年 kg	古川 徹	年 kg	有田 英生	年 kg		年 kg
先鋒	田代 菜々花	2 46	松井 美朋	3 51	杉本 佳奈	1 44	高橋 紀乃花	3 48		
中堅	大坪 愛果	3 49	清水 虹海	3 52	小松 愛生	1 49	岡 恵美梨	2 54		
大将	福島 ゆら	3 50	藤原 朱里	3 53	竹川 舞香	1 55	平山 りさ	3 56		
補欠							澤田 深愛	2 44		

体重別女子選手権／対抗大会／対抗女子大会 2018/6/23 府中市立総合体育館

時間	第1試合場			第2試合場						
9:30	柔道衣コントロール									
	開 会 式									
10:00	女子個人	No.1~3	44kg	1回戦	女子個人	No.1~8	52kg	1回戦		
		No.4~9	48kg	1回戦		No.9~11	57kg	1回戦		
10:30		No.10~13	44kg	2回戦		No.12~15	52kg	2回戦		
		No.14~17	48kg	2回戦		No.16~19	57kg	2回戦		
		No.18	40kg	準決勝		No.20	70kg超	準決勝		
		No.19	63kg	準決勝		No.21、22	52kg	準決勝		
11:00		No.20、21	44kg	準決勝		No.23、24	57kg	準決勝		
		No.22、23	48kg	準決勝		No.25~27	70kg超/52kg/57kg	決勝		
	No.24~27	40kg/63kg/44kg/48kg	決勝							
11:30	午 前 の 部 表 彰 式									
12:00	顧問会議・都大会申込受付									
12:30	男子団体	No.1	2回戦	左ブロック	第1試合	男子団体	No.1	1回戦	右ブロック	第1試合
		No.2	2回戦	左ブロック	第2試合		No.2	1回戦	右ブロック	第2試合
13:00		No.3	準決勝	左ブロック			No.3	準決勝	右ブロック	
		No.4	決勝							
13:30	女子団体	No.5	2回戦	左ブロック	第1試合	女子団体	No.4	1回戦	右ブロック	第1試合
		No.6	2回戦	左ブロック	第2試合		No.5	2回戦	右ブロック	第1試合
14:00		No.7	準決勝	左ブロック			No.6	2回戦	右ブロック	第2試合
		No.8	決勝				No.7	準決勝	右ブロック	
14:30	午 後 の 部 表 彰 式									

※時間はあくまでも目安です。進行状況により、会場が変更になることがありますので、ご注意ください。